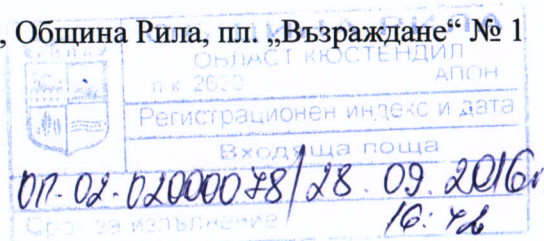


ДО: ОБЩИНА РИЛА

със седалище и адрес на управление: гр. Рила, пл. „Възраждане“ № 1

Адрес за получаване на оферти: гр. Рила, Община Рила, пл. „Възраждане“ № 1



ОФЕРТА

ОТ: АРОМАТИКА БГ ЕООД

гр.Дупница, ПК2600, обл.Кюстендил, общ.Дупница, ул.Джерман №52

тел.:0899-21-51-60

ОТНОСНО:

„Доставка на обзавеждане и оборудване за общинска детска градина „Д – р Тодора Миладинова, гр. Рила“, включваща следните дейности:

Дейност 1 - „Доставка на обзавеждане за общинска детска градина „Д – р Тодора Миладинова, гр. Рила“

Дейност 2 - „Доставка на оборудване за общинска детска градина „Д – р Тодора Миладинова, гр. Рила“

Начало

Търсене на търговец или клон на чуждестранен търговец

За агенцията

Справки

Електронни услуги

Нормативна уредба

Документи

Видео уроци

Новини

Връзки

Сигнали и предложения

Тестово подписване

Въведете сбора:



ЕИК:

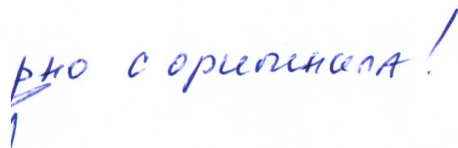
състояние към дата

"Ароматика БГ" ЕООД

Общ статус Обявени актове Актуален учредителен акт Дело Указания

Основни обстоятелства

1. ЕИК/ПИК	202616199	20130610135508	История	Документи
2. Фирма	Ароматика БГ	20130610135508	История	Документи
3. Правна форма	Еднолично дружество с ограничена отговорност	20160114161608	История	Документи
4. Изписване на чужд език	Aromatika BG EOOD	20160114161608	История	Документи
5. Седалище и адрес на управление	БЪЛГАРИЯ област Кюстендил, община Дупница гр. Дупница 2600 ул. Джерман No 52 тел.: 0889474002	20160114161608	История	Документи
5а. Адрес за кореспонденция с НАП на територията на страната	БЪЛГАРИЯ област Кюстендил, община Дупница гр. Дупница 2600 ул. Джерман No 52	20160114161608	История	Документи
6. Предмет на дейност	Извършване на рекламна дейност в страната и чужбина; покупка на стоки или други вещи с цел продажба в първоначален, преработен или обработен вид; продажба на стоки от собствено производство; търговско представителство и посредничество; комисионни, спедиционни, транспортни и складови сделки; импресарски, програмни, информационни, компютърни, туристически, хотелиерски или други услуги; сделки с интелектуална собственост; покупка, строеж и обзавеждане на недвижими имоти с цел продажба; лизингова дейност; издателска и печатарска дейност, разкриване магазини за търговия; автосервизни услуги, сервиз за ремонт и поддръжка на битови електроуреди; превозни услуги на товари, багаж, пътници в страната и чужбина и всяка друга незабранена от закона дейност	20130610135508	История	Документи
7. Управители	Силва Славева Ангелова	20160114161608	История	Документи
11. Начин на представяване	Заличено обстоятелство	20160114161608	История	Документи
19. Съдружници	Заличено обстоятелство	20160114161608	История	Документи
23. Едноличен собственик на капитала	Силва Славева Ангелова	20160114161608	История	Документи
24. Прехвърляне на дружествен дял		20160114161608	История	Документи
Капитал				
31. Размер	3000 лв.	20130610135508	История	Документи
32. Внесен капитал	3000 лв.	20130610135508	История	Документи

1

 рно с оригинала!

"АРОМАТИКА БГ" ЕООД

гр.Дупница, 2600, обл.Кюстендил, общ.Дупница, Джерман № 52, тел: 0899215160

РЕКАПИТУЛАЦИЯ:		Дейност 1:	Дейност 2:
		Обзавеждане:	Оборудване:
1	Обща стойност в лева (без ДДС)	79 358.49 лв	127 638.17 лв
2	ДДС 20%	15 871.70 лв	25 527.63 лв
3	Обща стойност в лева с вкл. ДДС	95 230.19 лв	153 165.80 лв
ОБЩО Обзавеждане и оборудване без ДДС:			206 996.66 лв
ОБЩО Обзавеждане и оборудване ДДС:			41 399.33 лв
ОБЩО Обзавеждане и оборудване С ВКЛЮЧЕНО ДДС:			248 395.99 лв

Валидност на офертата: 6 месеца от датата на последен срок за предаване на офертата

Управител: /.....

Силва Ангелова
28.09.2016г.



"АРОМАТИКА БГ" ЕООД

гр.Дупница, 2600, обл.Кюстендил, общ.Дупница, Джерман № 52,тел: 0899215160

изх.№ 102 / 28.09.2016г.

КОЛИЧЕСТВЕНО СТОЙНОСТНА СМЕТКА ЗА ОБОРУДВАНЕ – ВЪНШНО ЗА
ОДГ „Д-Р ТОДОРА МИЛАДИНОВА“ ГР. РИЛА

№	видове СМР	мярка	количес тво	единична цена в лв.	общо в лв.
1	Проектиране на площадките и изготвяне на нужната документация	бр	1	4070.40	4070.4
2	Демонтаж тротоарни плочи	м2	200	9.98	1996.8
3	Демонтаж на съществуващи съоръжения за игра, натоварване и превоз	бр	10	76.80	768
4	Изкоп за пясъчник, товарене и извозване	м3	40	71.42	2856.96
5	Доставка и полагане на бетон клас В20 за настилки и пълнеж 10 см.	м3	5	205.06	1025.28
6	Изливане на бетонов борд с дебелина 20 см, В 20 за пясъчници, вкл. кофраж, арматура	м	56.52	72.04	4071.610368
7	Доставка и разстилане на филц, фракция 10-25 мм, в слой 20 см в пясъчници	м3	10	52.61	526.08
8	Полагане на геотекстил	м2	100	8.22	821.76
9	Доставка и разстилане на промит пясък в слой 30 см	м3	30	51.15	1534.464
10	Изработка и монтаж на дървена седалка	м	56.52	90.32	5104.705536
11	Доставка и монтаж на пейки	бр	10	300.75	3007.488
12	Доставка и монтаж на съгласно спецификация	бр	2	2039.35	4078.6944
13	Доставка и монтаж на съгласно спецификация	бр	1	2411.06	2411.0592
14	Доставка и монтаж на съгласно спецификация	бр	1	2194.79	2194.7904
15	Доставка и монтаж на съгласно спецификация	бр	1	2433.18	2433.1776
16	Доставка и монтаж на клатушка за деца тип Пеперуда (съгласно спецификация)	бр	2	549.12	1098.24
17	Доставка и монтаж на клатушка за деца тип Жираф	бр	3	549.12	1647.36
18	Направа на покривче на пясъчник	бр	2	1620.48	3240.96
19	Направа на изкоп за полагане на тротоарна настилка и бетонова настилка	м2	700	4.92	3440.64
20	Полагане на гладка бетонова настилка	м2	300	23.81	7142.1



21	Полагане на ударопоглътща каучукова настилка с деб.3см /синьо, сиво, охра, бяло, лилаво/.	м2	300	114.89	34467.84
22	Изработка на шарки / по желание /	м2		4.76	
23	Доставка и полагане трошен камък 5 см за основа на тротоарната настилка	м3	20	52.99	1059.84
24	Доставка и полагане тротоарна настилка	м2	400	54.53	21811.2
25	Доставка и полагане бордюр	м	375	28.88	10828.8
26	Доставка и монтиране на стълбове със соларни лампи	бр	5	806.40	4032
27	Натоварване и извозване на строителни отпадъци	м3	35	56.22	1967.616
Обща стойност в лева (без ДДС)					127638.17
ДДС 20%					25527.63
Обща стойност в лева с вкл. ДДС					153165.80

Управител: /...../

Силва Ангелова



"АРОМАТИКА БГ" ЕООД

гр.Дупница, 2600, обл.Кюстендил, общ.Дупница, Джерман № 52,тел: 0899215160

изх.№ 103 / 28.09.2016г.

КОЛИЧЕСТВНО СТОЙНОСТНА СМЕТКА

НА НЕОБХОДИМОТО ОБЗАВЕЖДАНЕ В ГРУПИТЕ НА ОДГ „Д-Р ТОДОРА МИЛАДИНОВА“ ГР. РИЛА

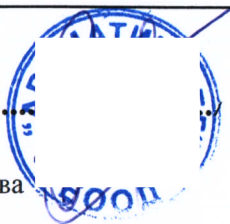
№	НАИМЕНОВАНИЕ И НОМЕР	БРОЙ	ЕДИНИЧНА ЦЕНА В ЛВ.	ОБЩО В ЛВ.
1	Шкаф-легла - сгъваемо двойно (с падащо легло без вкл. дюшек)	56	433.92	24 299.52 лв
2	Гардеробчета Двукрилни	12	257.28	3 087.36 лв
3	Гардеробчета Четирикрилни	5	468.48	2 342.40 лв
4	Гардеробчета Трикрилни	8	331.93	2 655.44 лв
5	Трикрилно гардеробче	8	331.93	2 655.44 лв
6	Гардеробчета двукрилно	9	249.60	2 246.40 лв
7	Открит шкаф за обувки	7	204.75	1 433.24 лв
8	Пейка детска	3	187.70	563.10 лв
9	Пейка детска	2	137.78	275.56 лв
10	Пейка детска	3	187.70	563.10 лв
11	Пейка детска	2	137.78	275.56 лв
12	Пейка детска	3	187.70	563.10 лв
13	Детско дюшече от дунапрен и плат	100	56.45	5 644.80 лв
14	Шестоъгълна масичка	8	83.10	664.78 лв
15	Маса	3	75.88	227.64 лв
16	Маса с метални крака с допълнително укрепване	10	153.60	1 536.00 лв
17	Бюро за учители Класик с чекмедже с ключ	5	245.76	1 228.80 лв
18	Столчета за яслена група-Детско столче тапицирано с кожа.	18	34.56	622.08 лв
19	Секция с четири врати,	1	142.08	142.08 лв
20	Детски шкаф във формата на къщичка.	1	242.30	242.30 лв
21	Детска секция дидактична без гръб	1	142.08	142.08 лв
22	Секция във форма на къщичка „Моят дом“	2	729.60	1 459.20 лв
23	Детски шкаф за играчки	2	400.28	800.56 лв
24	Секции в ярки наситени цветове		0.00	
	- с форма на „Елхичка“;	1	665.60	665.60 лв
	- с форма на „Ябълка“;	1	665.60	665.60 лв



	- с форма на „Слонче“;	1	665.60	665.60 лв
	- с форма на „Дракон“;	1	665.60	665.60 лв
	- с форма на „Зайче“;	1	665.60	665.60 лв
25	Закачалки			
	- с форма на „Дърво“;	1	177.41	177.41 лв
	- с форма на „Пеперуда“;	1	139.75	139.75 лв
	- с форма на „Калинка“;	1	125.80	125.80 лв
	- с форма на „Сладолед“	1	137.55	137.55 лв
	- с форма на „Гъбка“;	1	125.80	125.80 лв
26	Стол посетителски	10	56.32	563.20 лв
27	Количка за сервиране с два плота с ограничител	4	199.68	798.72 лв
28	Метални гардероби трикрилни	2	698.88	1 397.76 лв
29	Секция „Кухня“	2	319.95	639.90 лв
30	Секция „Чичо доктор“	1	533.76	533.76 лв
31	Секция с форма на „Къщичка“	1	729.60	729.60 лв
32	Пейка ограда	3	96.00	288.00 лв
33	Бюро	1	245.76	245.76 лв
34	Заседателна маса за 8 човека,	1	198.40	198.40 лв
35	стол тапициран с плат,	8	56.32	450.56 лв
36	Секция от два модула Модул 1- шкаф с четири врати; Модул 2 – шкаф с	1	1305.60	1 305.60 лв
37	Холна маса изработена от висококачествено ЛПДЧ.	1	121.60	121.60 лв
38	Килими	10	151.04	1 510.40 лв
39	Мокетени пътеки за стълби	1	288.00	288.00 лв
	коридор	2	268.80	537.60 лв
40	Спално бельо –комплекти калъфка, долен чаршаф, плик – 100 % Памук	100	53.76	5 376.00 лв
41	Олекотени завивки единична дебелина	100	51.20	5 120.00 лв
42	Протектор за легло - гумиран	30	34.56	1 036.80 лв
43	Покривки за маси	20	25.60	512.00 лв
Обща стойност в лева (без ДДС)				79 358.49 лв
ДДС 20%				15 871.70 лв
Обща стойност в лева с вкл. ДДС				95 230.19 лв

Управител: /.....

Силва Ангелова

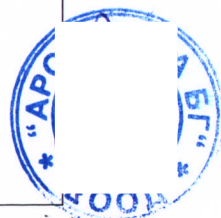


ТЕХНИЧЕСКО ПРЕДЛОЖЕНИЕ
НЕОБХОДИМОТО ОБЗАВЕЖДАНЕ В ГРУПИТЕ НА ОДГ „Д-Р ТОДОРА МИЛАДИНОВА” ГР. РИЛА

№	НАИМЕНОВАНИЕ И НОМЕР	РАЗМЕРИ	БРОЙ	ЦВЯТ
1	Шкаф-легла - сгъваемо двойно (с падащо легло без дюшек), изработен от ЛПДЧ от висок клас	148,3x40 Н=150 см	56	Дървесен с цветни основи
2	Гардеробчета двукрилни. Гардероба да разполага с един горен рафт за дрехи, и две вътрешни закачалки, един долен рафт за обувки да изработен от ПДЧ плоскости от висок клас	51x38 Н=131	12	син
3	Гардеробчета четирикрилни - гардеробът да бъде с осем врати, като в долната си част да разполага с място за сядане и с четири шкафчета за обувки. Изработен от ЛПДЧ от висок клас	140x61 Н=120 см	5	оранжев
4	Гардеробчета трикрилни. Гардеробът да е с шест врати, като в долната си част да разполага с удобно място за сядане и с три шкафчета за обувки Да е изработено от ЛПДЧ от висок клас.	105x61 Н=120 см	8	бледо зелено
5	Трикрилно гардеробче. Всяко от отделенията на гардероба да разполага с един горен рафт за дрехи и с 2 бр. вътрешни закачалки. Да е изработено от ЛПДЧ от висок клас.	78x38 Н=131	8	дървесен
6	Гардеробчета. Двукрилно гардеробче с четири врати, като в долната си част да разполага с място за сядане и с две шкафчета за обувки. Да е изработено от ЛПДЧ от висок клас	70x61 Н= 120 см	9	бяло розов
7.	Открит шкаф за обувки изработен от ЛПДЧ от висок клас	15 кутийки 90x30 Н-150 см	7	дървесен
8	Пейка детска. Пейката да е със седалка и облегалка със заоблени ръбове. Изработена от ЛПДЧ от висок клас	120x38 Н=51 см	3	дървесен
9	Пейка детска. Пейката да е със седалка и облегалка със заоблени ръбове. Изработена от ЛПДЧ от висок клас	120x38 Н= 51 см	2	бяло розов
10	Пейка детска. Пейката да е със седалка и облегалка със заоблени ръбове. Изработена от ЛПДЧ от висок клас	120x38 Н= 51 см	3	бледо зелено
11	Пейка детска. Пейката да е със седалка и облегалка със заоблени ръбове. Изработена от ЛПДЧ от висок клас	120x38 Н= 51 см	2	оранжево
12	Пейка детска. Пейката да е със седалка и облегалка със заоблени ръбове. Изработена от ЛПДЧ от висок клас	120x38 Н= 51 см	3	син
13	Детско дюшече, дунапрен и плат	Размер 136X65см, изработено от дунапрен с дебелина 10 см и облечен с плат, с цип	100	бял
14	Шестоъгълна масичка Масата да бъде със заоблени ръбове и да е изработена от ЛПДЧ с тръбна конструкция от метал.	93x83x46 Н=54 см	8	жълто
15	Маса. Да разполага с правоъгълен плот със заоблени ръбове. Плотът ѝ да е изработен от устойчиви ламинирани плоскости, които да са лесни за поддържане. Основата на масата да е от тръбна конструкция от метал, която да ѝ придава здравина.	120x60 Н=54см	3	Оранжево или жълто
16	Маса с метални крака с допълнително укрепване – Плотът на масата да е изработен от висококачествени ламинирани плоскости, които са устойчиви и лесни за поддържане. Основата да е от здрава тръбна конструкция от метал.	128,8x74 Н=54 см	10	синьо
17	Бюро за учители Класик с чекмедже с ключ. Бюро да разполага с удобен шкаф и с чекмедже със заключване (ляво или дясно). Конструкцията му да бъде от стабилен метал, комбиниран с висококачествени ламинирани плоскости.	Размери= 120 x 60, Н = 73; Едно чекмедже,	5	дървесен



18	Столчета за яслена група. Детско столче изработено от висококачествени ламинирани плоскости и стабилна метална конструкция, тапицирано с кожа.	H=25 см	18	червен
19	Секция с четири врати, разполагаща с четири рафта, изработена от висококачествени и устойчиви материали.	75x35 H-196см	1	син
20	Детски шкаф във формата на къщичка. Шкафът да разполага с четири шкафчета с различни по големина отделения за съхранение. Да бъде изработен от висококачествени ламинирани плоскости	108x40 H-170 см	1	син
21	Детска секция дидактична без гръб. Секцията да бъде раздвижена и да предоставя удобни места за съхранение. Да разполага с четири вратички. Да е изработена от ПДЧ плоскости.	175x45 H-187	1	дървесен
22	Секция във форма на къщичка. Да разполага с три шкафа и четири чекмеджета, с възможност за вграждане на бяла дъска с размери 120/90см. Секцията да бъде изработена от ЛПДЧ от висок клас.	201x40 H-231,8см	2	Червено- оранжев дървесен
23	Детски шкаф за играчки със заоблени краища. Да разполага със стабилни метални крачета, Изработен от ЛПДЧ от висок клас.	190x40 H-117 см	2	розов,оранжев
24	Секции в ярки наситени цветове - с форма на „Елхичка“; - с форма на „Ябълка“; - с форма на „Слонче“; - с форма на „Дракон“; - с форма на „Зайче“;	65x65x132 116x55x118 80x40x100 110x36x92 70x36x120	1 1 1 1	ярки наситени цветове
25	Закачалки - с форма на „Дърво“; - с форма на „Пеперуда“; - с форма на „Калинка“; - с форма на „Сладолед“ - с форма на „Гъбка“;	72x36x186 154x104 103x116 106x141 116x154	1 1 1 1	ярки наситени цветове
26	Стол посетителски тапициран с плат, с черна метална част с полимерно покритие, с пластмасови капаци на седалката и облегалката, с метални крака.	Размери Цялостна височина 77см. Ширина – 52см. Дълбочина на седалка 40см. Височина на седалка от земята 46см. Дължина на облегалка 38	10	черен
27	Количка за сервиране с два плата с ограничител С метална конструкция и плотове, изработени от ПДЧ плоскости.	83x60 H-75 см	4	дървесен
28	Метални гардероби за персонала - трикрилни	90x50 H-180	2	сив
29	Секция „Кухня“	133x130 H-112 см	2	Оранжево жълт
30	Секция „Чичо доктор“	H-120 см	1	розов
31	Секция с форма на „Къщичка“ Пейка ограда	115,7x51,8 H-159 см 93,6x31,8 H-70 см	1 3	Розов розов
32	МЕБЕЛИ ЗА ДИРЕКЦИЯ - Бюро; - заседателна маса за 8 човека, Да бъде изработена от ЛПДЧ от най-висок клас. Плата на масата да е с дебелина 25мм - стол тапициран с плат, с черна метална част	180/90, H=76см., Плот 25мм. 240/100, H=76 см.	1 1	Дървесен Дървесен



	с полимерно покритие, с пластмасови капаци на седалката и облегалката, с метални крака. - Секция от два модула ➤ Модул 1- шкаф с четири врати; ➤ Модул 2 – шкаф с две врати и със стъкло витрина;	Размери: Цялостна височина 77см. Ширина – 52см. Дълбочина на седалка 40см. Височина на седалка от земята 46см. Дължина на облегалка 38см. 80/195/42см. 80/195/42см.	8 1	Черен дървесен
33	Холна маса изработена от висококачествено ЛПДЧ.	120/60см. Н=55 см.	1	дървесен
34	Килими	Дължина 300см Ширина 200см	10	Пъстри детски десени
35	Мокетени пътеки за стълби, коридор	Дължина 10м, ширина 70см Дължина 7 м ширина -1м	1 2	Неутрален неутрален
36	Спално бельо –комплекти калъфка, долен чаршаф, плик – 100 % Памук	Калъфка 30/40 Долен чаршаф - 100/160 Плик - 100/150	100	Цветен детски десен
37	Олекотени завивки единична дебелина	100/150	100	Цветен детски десен
38	Протектор за легло - гумиран	70/100	30	бял
39	Покривки за маси	150/80	20	Хасе, цветно

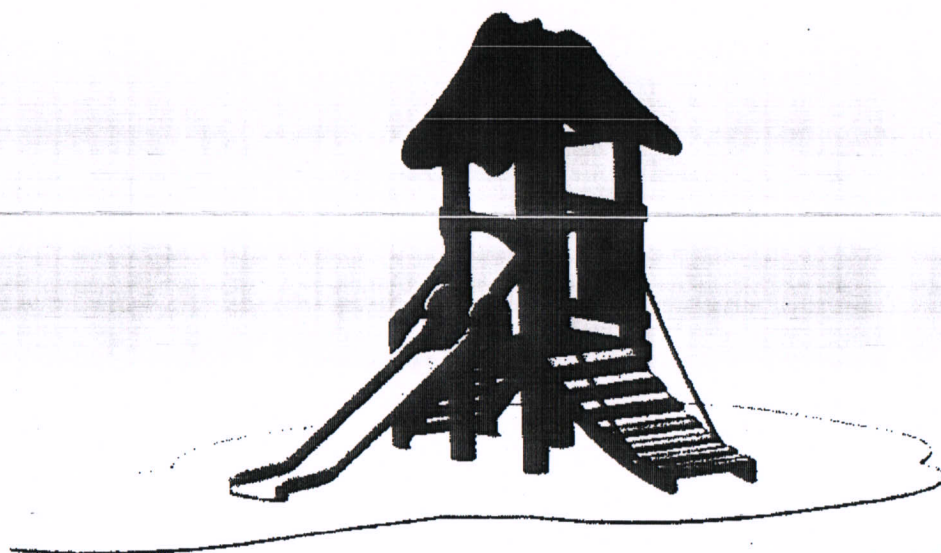
ЗАБЕЛЕЖКА:

1. Всички размери са ориентировъчни – с пускане на отклонение не повече от нормативно обосновано от национален и/или европейски стандарт, спецификация или друго, същите трябва да отговарят на БДС 8478:1988/Изменение 2:1989 „Мебели за деца от предучилищна възраст. Класификация, функционални размери и ергономични изисквания“ и/или еквивалент на същия.
2. Горепосочените мебели да отговарят на изискванията на НАРЕДБА № 3 от 5.02.2007 г. за здравните изисквания към детските градини издадена от министъра на здравеопазването, обн., ДВ, бр. 15 от 16.02.2007 г., изм. и доп., бр. 36 от 10.05.2011 г., в сила от 10.05.2011 г., бр. 64 от 21.08.2012 г., изм., бр. 85 от 6.11.2012 г., в сила от 6.11.2012 г. както и на действащото българско законодателство.
3. Всички елементи на настоящата спецификация трябва да покриват изисквания (стандарт) и нормативите приложими/относими към - Мебели и оборудване за деца от яслена и предучилищна възраст.

Управител:/..... /

Силва Ангелов

ТЕХНИЧЕСКА СПЕЦИФИКАЦИЯ ЗА КОМБИНИРАНО ДЕТСКО СЪОРЪЖЕНИЕ

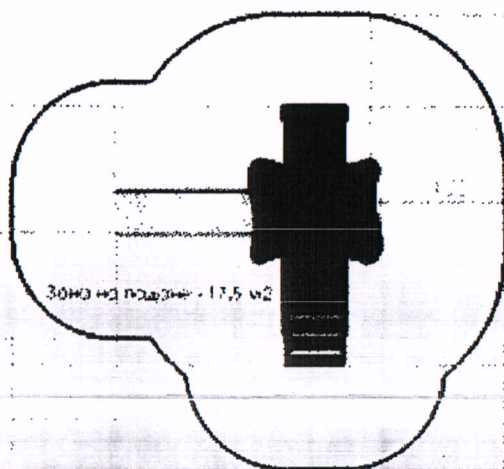
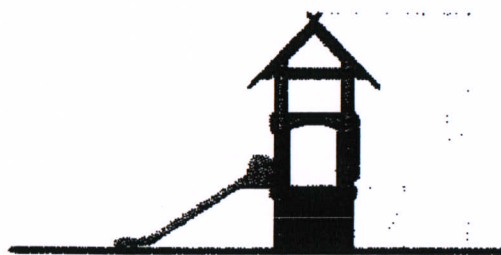


I. ТЕХНИЧЕСКА СПЕЦИФИКАЦИЯ

1. Обща характеристика

Възрастова група	до 3 год.
Максимална височина на свободно падане	60 см.
Видове игри	Катерене; пързаяне:
Препоръчителни настилки за зоната на падане	Трева, пясък, синтетична ударопоглещаща Настилка, дървесен чипс
Стандарти на които да отговаря изделието	БДС EN1176-1, БДС EN1176-7, БДС EN1176-3, БДС EN71-3

2. Габаритни размери на съоръжението и минимално пространство за разполагане



3. Използвани материали

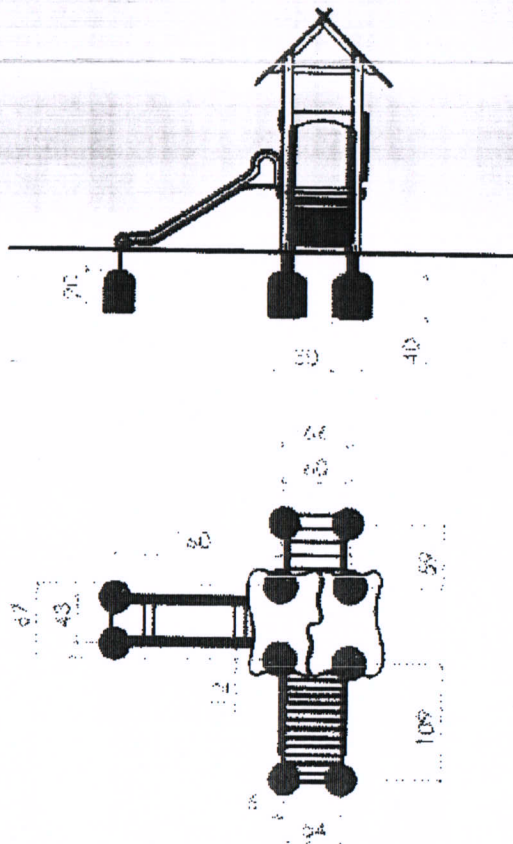
- За производството на конструктивните елементи е използвана подобрена и изсушена иглолистна дървесина с необходимите профили, с технически и експлоатационни характеристики, които съответстват на натоварванията при експлоатация на съоръженията. Конструкцията на съоръжението е проектирана съгласно изискванията на EN1176-1 както по отношение на постоянните и променливи натоварвания съобразно броя на ползвателите върху съответната площ или обем, така и по отношение на всички изисквания на този стандарт за защита срещу падане и защита срещу всички видове захващания. Конструкцията се удостоверява с конструктивно становище и Протоколи за направено техническо изпитание във вътрешнофирмени условия. Всички детайли са закръглени с радиус не по-малък от 3 мм и шлайфани, импрегнирани и трислойно лакирани с екологични акрилни лакове за външна употреба (удостоверено със сертификат за лаковите покрития). Сглобките са осъществени чрез поцинкован, метален резбови обков със скрити глави и не позволяващ разглобяване без специален инструмент. Всички останали метални части и елементи на съоръжението са защитени срещу действието на атмосферни влияния с нетоксични покрития.



- За производството на пързалките е използван многослоен стъклопласт, устойчив на UV лъчи с необходимата якост за експлоатация от деца в указаната възрастова граница. Пързалките са гладки, леснопочиващи и нямат остри ръбове и издатини. Пързалките са придружени с необходимата Декларация за съответствие, издадена въз основа на Изпитвателен протокол от лицензирана лаборатория за съответствие на изискванията на БДС EN 71-3 („Безопасност на играчките – миграция на определени елементи“).
- Всички модули в съоръженията, в които има включени въжени елементи, се изработват от специално многожично стоманено въже Ф16 мм с необходимата полиамидна оплетка и закрепено чрез стоманен обков и алуминиеви пресови втулки (Сертификат за въжето и обкова от фирмата производител).
- Използваният за производството шперплат е с обемна водоустойчивост и трипластово покритие с акрилни лакове с UV защита.

II. Монтаж на съоръжението

Монтажа на съоръжението към съществуващия терен се извършва чрез бетонни фундаменти по посочения по-долу фундаментен план. Връзката на конструкцията на съоръжението и бетонните стъпки се осъществява чрез метални колонии със заварена армировка в зоната на стъпката и метална планка за болтови връзки към конструкцията. В случаите когато съоръжението се монтира върху съществуваща твърда настилка, която в последствие се покрива със синтетична ударопоглъщаща настилка, монтажът се извършва чрез анкериране на металните закладни части, които повдигат съоръжението в зависимост от дебелината на синтетичната настилка.



III. ОБЩИ УКАЗАНИЯ ЗА ПОДДРЪЖКА НА СЪОРЪЖЕНИЕ ПЪРЗАЛКА

> Съгласно БДС EN 1176 и Наредба №1 от 12.01.2009г.-за условията и реда за устройството и безопасността на площадките за игра (бр.10/2009г. на Държавен вестник), съоръжението подлежи на постоянен, периодичен и годишен основен контрол.

- Постоянният контрол се извършва от стопанина на площадката за игра веднъж на 7-10 дни за установяване на видими опасности.

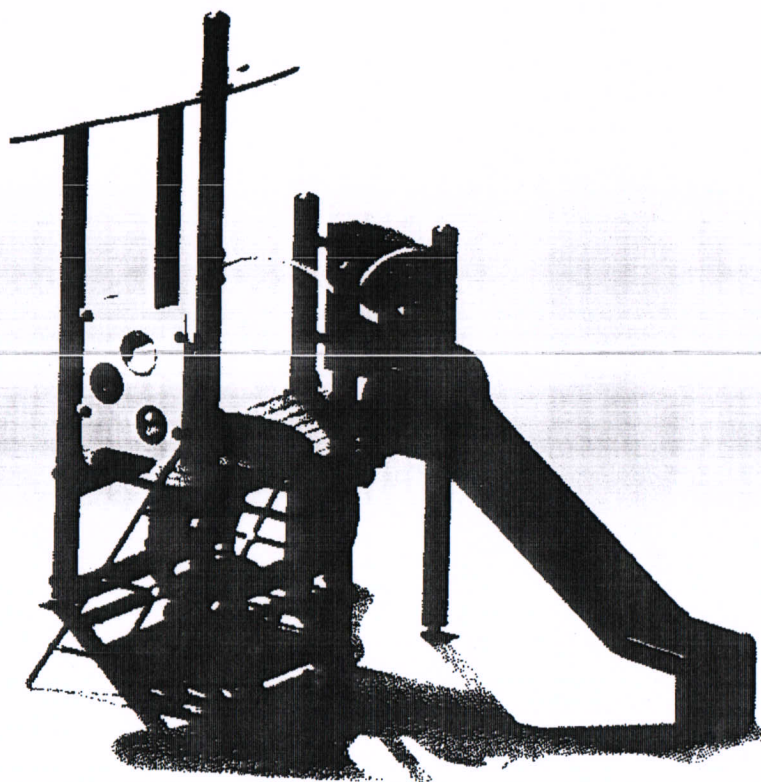
- Периодичния контрол се извършва от стопанина на площадката за игра веднъж на 1 до 3 месеца в зависимост от интензивността на посещение на площадката. Периодичния контрол се извършва с оглед, извършване на подробна проверка на функционирането и стабилността на съоръженията за игра в резултат на тяхното износване.

- Годишният контрол се извършва с оглед пълна и подробна проверка на общото ниво на безопасност на площадката за игра спрямо изискванията на цитираната по-горе наредба.

> В случай на констатирани нередности е необходимо да се предприемат мерки за премахване на установените опасности и рискове за безопасна експлоатация на площадката за игра.



ТЕХНИЧЕСКА СПЕЦИФИКАЦИЯ ЗА КОМБИНИРАНО ДЕТСКО СЪОРЪЖЕНИЕ

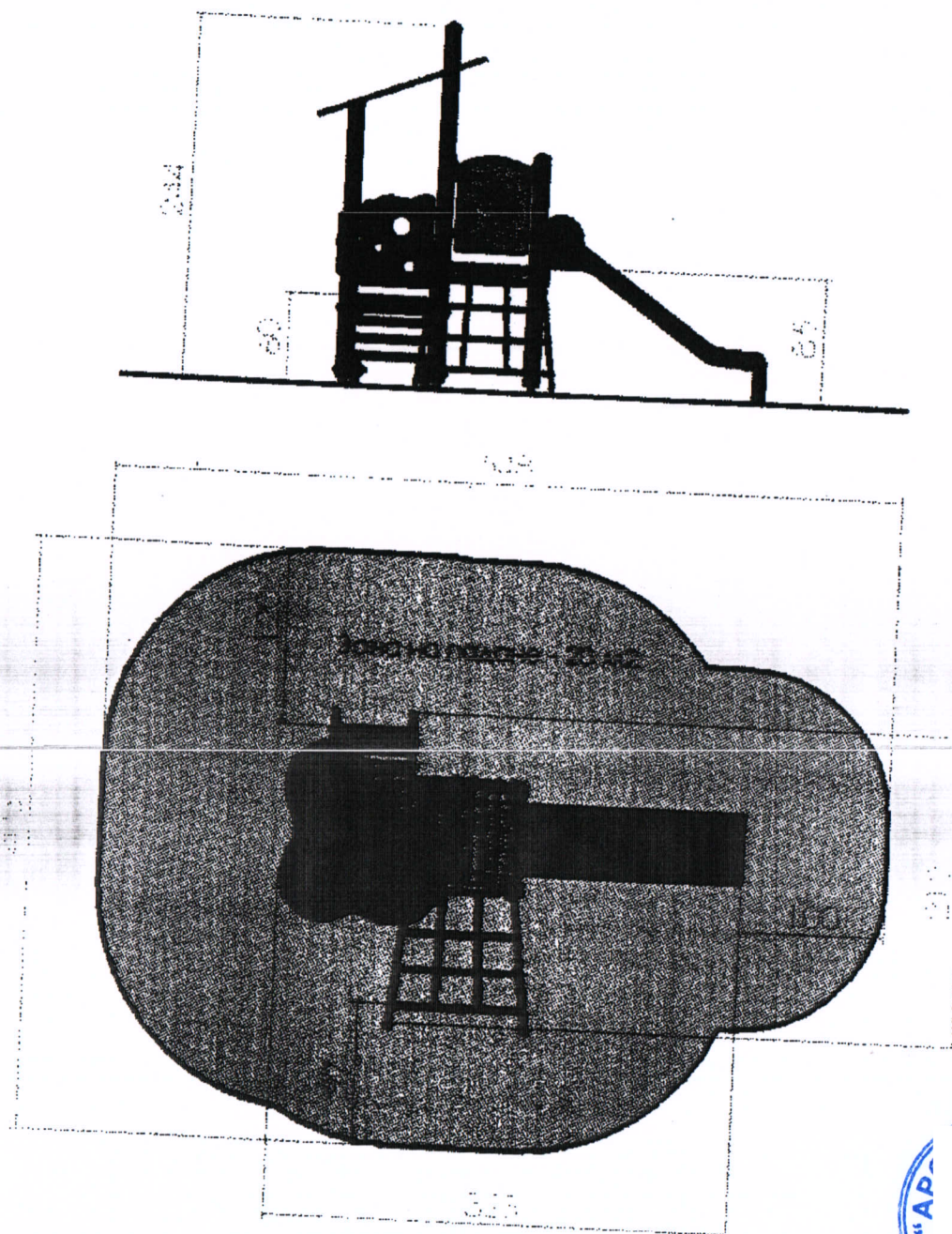


I. ТЕХНИЧЕСКА СПЕЦИФИКАЦИЯ

1. Обща характеристика

Възрастова група	1 до 6 год.
Максимална височина на свободно падане	85 см.
Видове игри	Катерене; пързаляне; пазене на равновесие, общуване и тематични игри
Препоръчителни настилки за зоната на падане	Трева, пясък, синтетична ударопоглъщаща Настилка, дървесен чипс
Стандарти на които да отговаря изделието	БДС EN1176-1, БДС EN1176-3, EN71-3

2. Габаритни размери на съоръжението и минимално пространство за разполагане



3. Използвани материали

- За производството на конструктивните елементи е използвана подбрана и изсушена иглолистна дървесина с необходимите профили, с технически и експлоатационни характеристики, които съответстват на натоварванията при експлоатация на съоръженията. Конструкцията на съоръжението е проектирана съгласно изискванията на EN1176-1 както по отношение на постоянните и променливи натоварвания съобразно броя на ползвателите върху съответната площ или обем, така и по отношение на всички изисквания на този стандарт за защита срещу падане и защита срещу

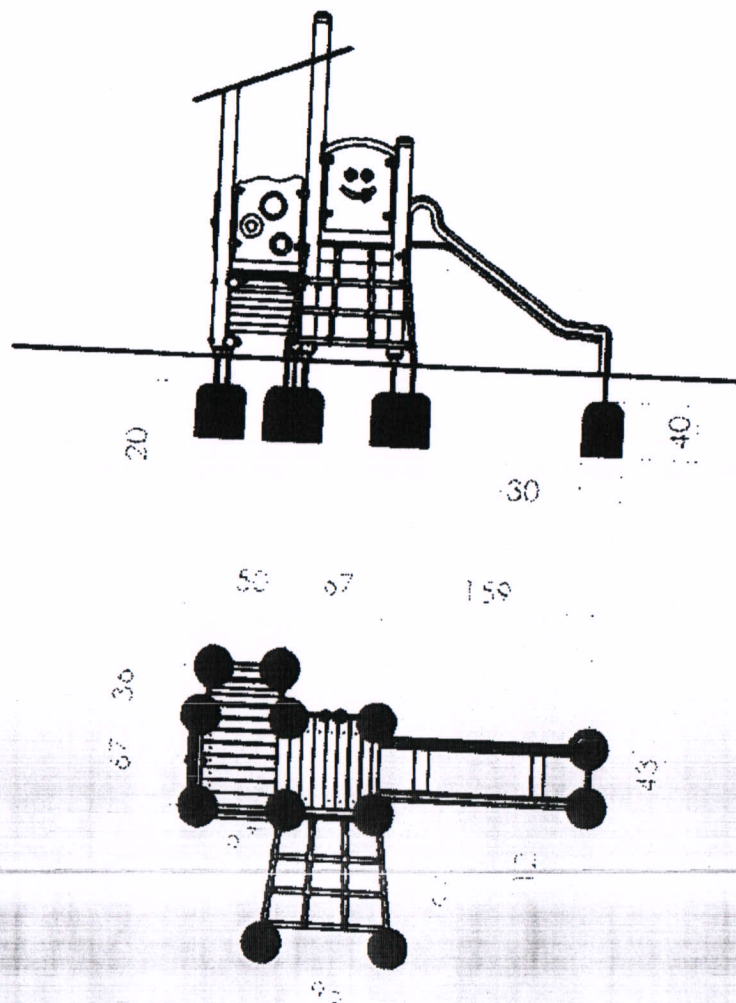
всички видове захващания. Конструкцията се удостоверява с конструктивно становище и Протоколи за направено техническо изпитание във вътрешнофирмени условия. Всички детайли са закръглени с радиус не по-малък от 3 мм и шлайфани, импрегнирани и трислойно лакирани с екологични акрилни лакове за външна употреба (удостоверено със сертификат за лаковите покрития). Сглобките са осъществени чрез поцинкован, метален резбови обков със скрити глави и не позволяващ разглобяване без специален инструмент. Всички останали метални части и елементи на съоръжението са защитени срещу действието на атмосферни влияния с нетоксични покрития.

- За производството на тунелната пързалка е използван многослоен стъклопласт, устойчив на UV лъчи с необходимата якост за експлоатация от деца в указаната възрастова граница. Пързалките са гладки, леснопочистващи и нямат остри ръбове и издатини. Пързалките са придружени с необходимата Декларация за съответствие, издадена въз основа на Изпитвателен протокол от лицензирана лаборатория за съответствие на изискванията на БДС EN 71-3 („Безопасност на играчките – миграция на определени елементи“).
- За производството на правата пързалка е използвана неръждаема ламарина марка 304 и обемно водоустойчив шперплат със специална обработка на кантовете за износоустойчивост. Пързалките са гладки, леснопочистващи и нямат остри ръбове и издатини. Всички модули в съоръженията в които има включени въжени елементи се изработват от специално многожично стоманено въже Ф16 мм с необходимата полиамидна оплетка и закрепено чрез стоманен обков и алуминиеви пресови втулки (Сертификат за въжето и обкова от фирмата производител).
- Всички модули в съоръженията в които има включени въжени елементи се изработват от специално многожично стоманено въже Ф16 мм с необходимата полиамидна оплетка и закрепено чрез стоманен обков и алуминиеви пресови втулки (Сертификат за въжето и обкова от фирмата производител).
- Използваният за производството шперплат е с обемна водоустойчивост и трипластово покритие с акрилни лакове с UV защита.

II. МОНТАЖ НА СЪОРЪЖЕНИЕТО

Монтажа на съоръжението към съществуващия терен се извършва съгласно Конструктивното становище на изделието чрез бетонни фундаменти с посочените размери или анкериране към съществуваща бетонна плоча с дебелина не по-малко от 10 см и армирана в зоната на анкериране.





III. ОБЩИ УКАЗАНИЯ ЗА ПОДДРЪЖКА НА СЪОРЪЖЕНИЕТО

> Съгласно БДС EN 1176 и Наредба №1 от 12.01.2009г.-за условията и реда за устройството и безопасността на площадките за игра (бр.10/2009г. на Държавен вестник), съоръжението подлежи на постоянен, периодичен и годишен основен контрол.

- Постоянният контрол се извършва от стопанина на площадката за игра веднъж на 7-10 дни за установяване на видими опасности.

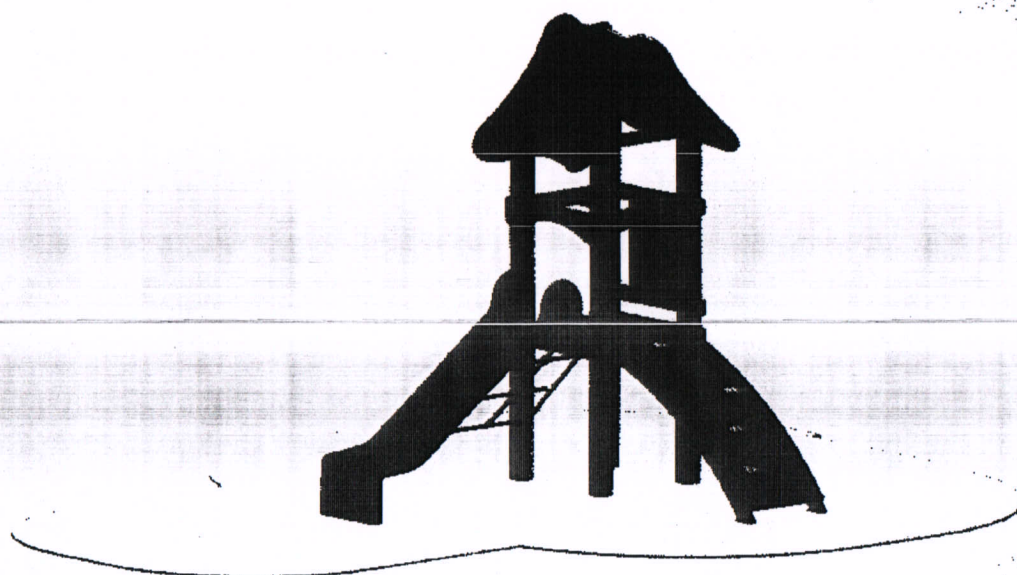
- Периодичния контрол се извършва от стопанина на площадката за игра веднъж на 1 до 3 месеца в зависимост от интензивността на посещение на площадката. Периодичния контрол се извършва с оглед, извършване на подробна проверка на функционирането и стабилността на съоръженията за игра в резултат на тяхното износване.

- Годишният контрол се извършва с оглед пълна и подробна проверка на общото ниво на безопасност на площадката за игра спрямо изискванията на цитираната по-горе наредба.

> В случай на констатирани нередности е необходимо да се предприемат мерки за премахване на установените опасности и рискове за безопасна експлоатация на площадката за игра.



ТЕХНИЧЕСКА СПЕЦИФИКАЦИЯ ЗА КОМБИНИРАНО ДЕТСКО СЪОРЪЖЕНИЕ

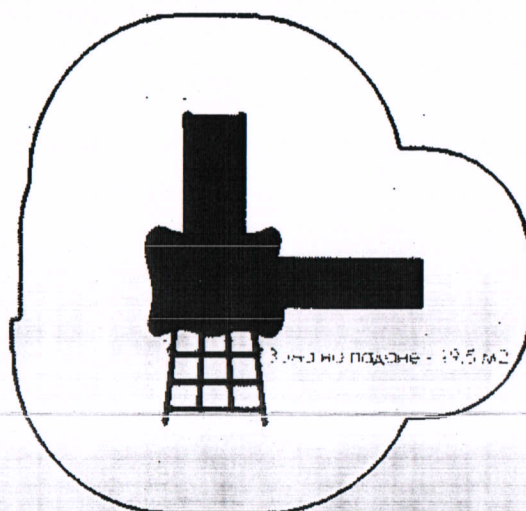


I. ТЕХНИЧЕСКА СПЕЦИФИКАЦИЯ

1. Обща характеристика

Възрастова група	2 до 6 год.
Максимална височина на свободно падане	85 см.
Видове игри	Катерене; пързаяне
Препоръчителни настилки за зоната на падане	Трева, пясък, синтетична ударопогълща Настилка, дървесен чипс
Стандарти на които да отговаря изделието	БДС EN1176-1, БДС EN1176-3, EN71-3

2. Габаритни размери на съоръжението и минимално пространство за разполагане



3. Използвани материали

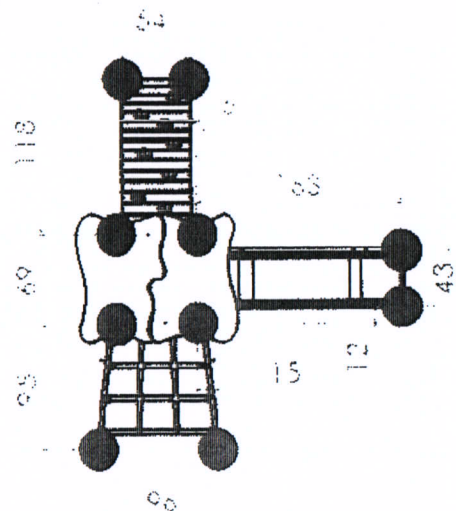
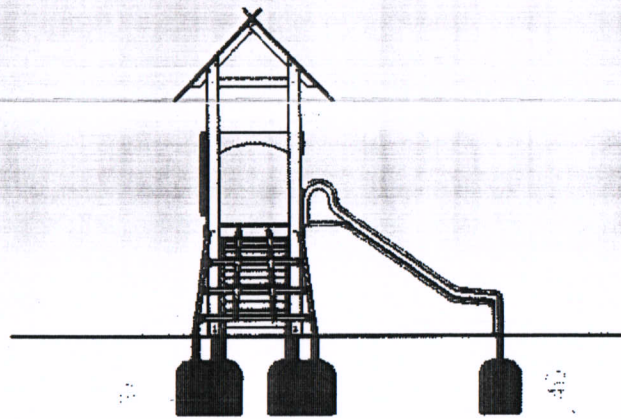
- За производството на конструктивните елементи е използвана подобрена и изсушена иглолистна дървесина с необходимите профили, с технически и експлоатационни характеристики, които съответстват на натоварванията при експлоатация на съоръженията. Конструкцията на съоръжението е проектирана съгласно изискванията на EN1176-1 както по отношение на постоянните и променливи натоварвания съобразно броя на ползвателите върху съответната площ или обем, така и по отношение на всички изисквания на този стандарт за защита срещу падане и защита срещу всички видове захващания. Конструкцията се удостоверява с конструктивно становище и Протоколи за направено техническо изпитание във вътрешнофирмени условия. Всички детайли са закръглени с радиус не по-малък от 3 мм и шлайфани, импрегнирани и трислойно лакирани с екологични акрилни лакове за външна употреба (удостоверено със сертификат за лаковите покрития). Сглобките са осъществени чрез поцинкован метален резбови обков със скрити глави и непозволяващ разглобяване без специален инструмент. Всички останали метални части и елементи на съоръжението са защитени срещу действието на атмосферни влияния с нетоксични покрития.
- За производството на пързалките е използван многослоен стъклопласт, устойчив на UV лъчи с необходимата якост за експлоатация от деца в

указаната възрастова граница. Пързалките са гладки, леснопочистващи и нямат остри ръбове и издатини. Пързалките са придружени с необходимата Декларация за съответствие, издадена въз основа на Изпитвателен протокол от специализирана лаборатория за съответствие на изискванията на БДС EN 71-3 („Безопасност на играчките – миграция на определени елементи“).

- Използваният за производството шперплат е с обемна водоустойчивост и трипластово покритие с акрилни лакове с UV защита.
- Всички модули в съоръженията в които има включени въжени елементи се изработват от специално многожично стоманено въже $\Phi 16$ мм с необходимата полиамидна оплетка и закрепено чрез стоманен обков и алуминиеви пресови втулки (Сертификат за въжето и обкова от фирмата производител).

II. Монтаж на съоръжението

Монтажа на съоръжението към съществуващия терен се извършва чрез бетонни фундаменти по посочения по-долу фундаментен план. Връзката на конструкцията на съоръжението и бетонните стъпки се осъществява чрез метални колони със заварена армировка в зоната на стъпката и метална планка за болтови връзки към конструкцията. В случаите когато съоръжението се монтира върху съществуваща твърда настилка, която в последствие се покрива със синтетична ударопоглъщаща настилка, монтажът се извършва чрез анкериране на металните закладни части, които повдигат съоръжението в зависимост от дебелината на синтетичната настилка.



III. ОБЩИ УКАЗАНИЯ ЗА ПОДДРЪЖКА НА СЪОРЪЖЕНИЕ ПЪРЗАЛКА

> Съгласно БДС EN 1176 и Наредба №1 от 12.01.2009г.-за условията и реда за устройството и безопасността на площадките за игра (бр.10/2009г. на Държавен вестник), съоръжението подлежи на постоянен, периодичен и годишен основен контрол.

- Постоянният контрол се извършва от стопанина на площадката за игра веднъж на 7-10 дни за установяване на видими опасности.

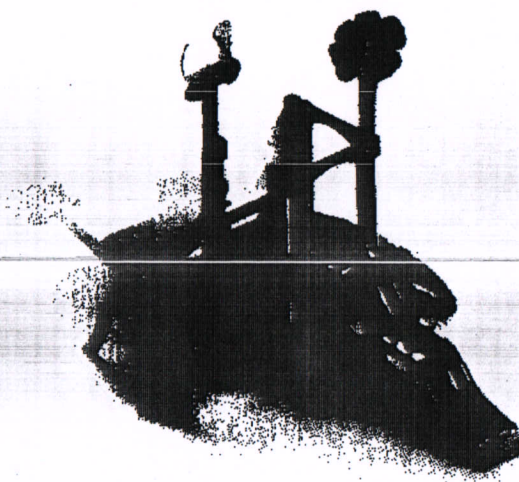
- Периодичния контрол се извършва от стопанина на площадката за игра веднъж на 1 до 3 месеца в зависимост от интензивността на посещение на площадката. Периодичния контрол се извършва с оглед, извършване на подробна проверка на функционирането и стабилността на съоръженията за игра в резултат на тяхното износване.

- Годишният контрол се извършва с оглед пълна и подробна проверка на общото ниво на безопасност на площадката за игра спрямо изискванията на цитираната по-горе наредба.

> В случай на констатирани нередности е необходимо да се предприемат мерки за премахване на установените опасности и рискове за безопасна експлоатация на площадката за игра.

APC

ТЕХНИЧЕСКА СПЕЦИФИКАЦИЯ ЗА КОМБИНИРАНО ДЕТСКО СЪОРЪЖЕНИЕ



I. ТЕХНИЧЕСКА СПЕЦИФИКАЦИЯ

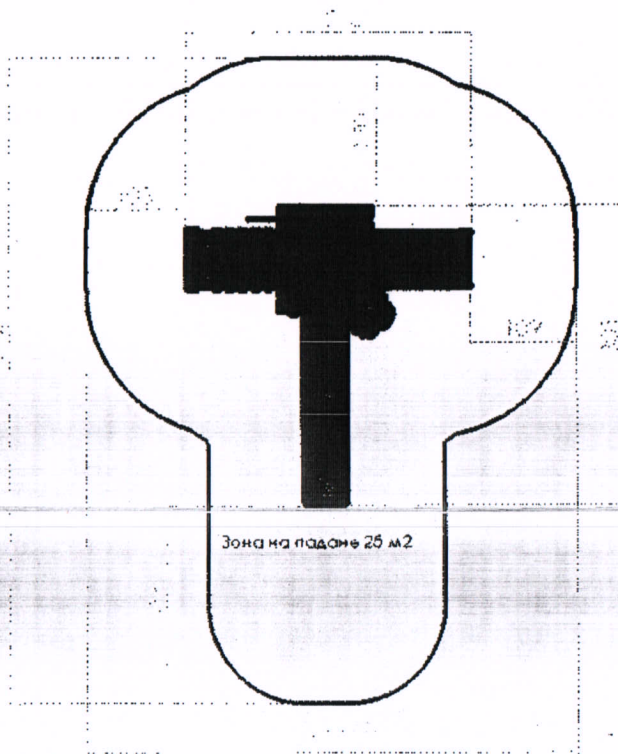
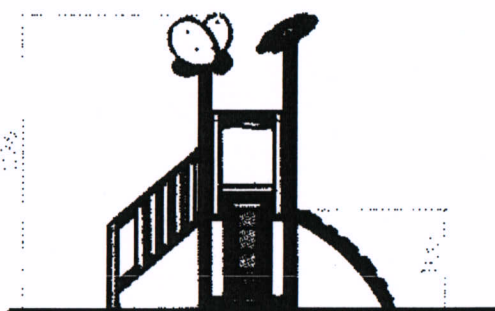
1. Обща характеристика

Възрастова група	3 до 12 год.
Максимална височина на свободно падане	100 см.
Видове игри	Катерене; пързаляне;
Препоръчителни настилки за зоната на падане	Трева, пясък, синтетична ударопоглъщаща Настилка, дървесен чипс
Стандарти на които да отговаря изделието	БДС EN1176-1, БДС EN1176-3, EN71-3

1

5000

2. Габаритни размери на съоръжението и минимално пространство за разполагане



3. Използвани материали

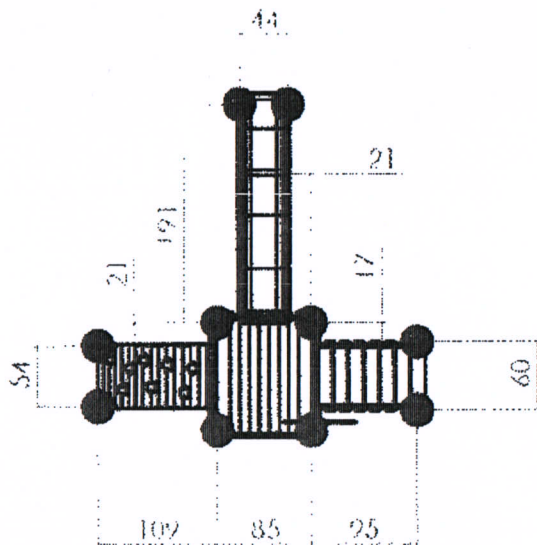
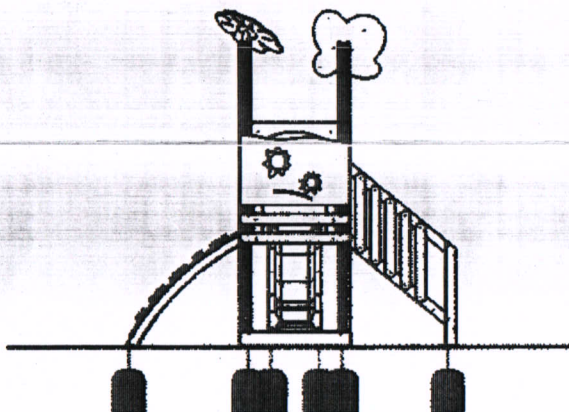
- За производството на конструктивните елементи е използвана подобрена и изсушена иглолистна дървесина с необходимите профили, с технически и експлоатационни характеристики, които съответстват на натоварванията при експлоатация на съоръженията. Конструкцията на съоръжението е проектирана съгласно изискванията на EN1176-1 както по отношение на постоянните и променливи натоварвания съобразно броя на ползвателите върху съответната площ или обем, така и по отношение на всички изисквания на този стандарт за защита срещу падане и защита срещу всички видове захващания. Конструкцията се удостоверява с конструктивно становище и Протоколи за направено техническо изпитание във вътрешнофирмени условия. Всички детайли са закръглени с радиус не по-малък от 3 мм и шлайфани, импрегнирани и трислойно лакирани с екологични акрилни лакове за външна употреба (удостоверено със сертификат за лаковите покрития). Сглобките са осъществени чрез поцинкован, метален резбови обков със скрити глави и не позволяващ разглобяване без специален инструмент. Всички останали метални части и

елементи на съоръжението са защитени срещу действието на атмосферни влияния с нетоксични покрития.

- За производството на пързалките е използван многослоен стъклопласт, устойчив на UV лъчи с необходимата якост за експлоатация от деца в указаната възрастова граница. Пързалките са гладки, леснопочистващи и нямат остри ръбове и издатини. Пързалките са придружени с необходимата Декларация за съответствие, издадена въз основа на Изпитвателен протокол от лицензирана лаборатория за съответствие на изискванията на БДС EN 71-3 („Безопасност на играчките – миграция на определени елементи“).

II. МОНТАЖ НА СЪОРЪЖЕНИЕТО

- Монтажа на съоръжението към съществуващия терен се извършва чрез бетонни фундаменти по посочения по-долу фундаментен план. Връзката на конструкцията на съоръжението и бетонните стъпки се осъществява чрез метални колони със заварена армировка в зоната на стъпката и метална планка за болтови връзки към конструкцията. В случаите когато съоръжението се монтира върху съществуваща твърда настилка, която в последствие се покрива със синтетична ударопоглъщаща настилка, монтажът се извършва чрез анкериране на металните закладни части, които повдигат съоръжението в зависимост от дебелината на синтетичната настилка.



III. ОБЩИ УКАЗАНИЯ ЗА ПОДДРЪЖКА НА СЪОРЪЖЕНИЕТО

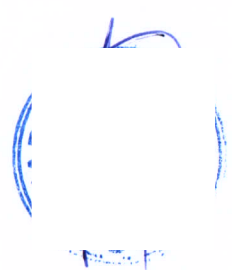
> Съгласно БДС EN 1176 и Наредба №1 от 12.01.2009г.-за условията и реда за устройството и безопасността на площадките за игра (бр.10/2009г. на Държавен вестник), съоръжението подлежи на постоянен, периодичен и годишен основен контрол.

- Постоянният контрол се извършва от стопанина на площадката за игра веднъж на 7-10 дни за установяване на видими опасности.

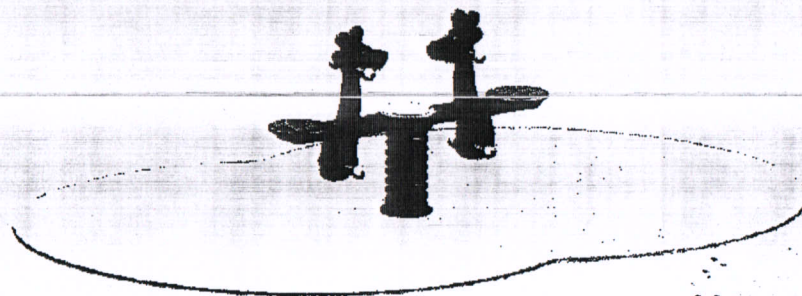
- Периодичният контрол се извършва от стопанина на площадката за игра веднъж на 1 до 3 месеца в зависимост от интензивността на посещение на площадката. Периодичният контрол се извършва с оглед, извършване на подробна проверка на функционирането и стабилността на съоръженията за игра в резултат на тяхното износване.

- Годишният контрол се извършва с оглед пълна и подробна проверка на общото ниво на безопасност на площадката за игра спрямо изискванията на цитираната по-горе наредба.

> В случай на констатирани нередности е необходимо да се предприемат мерки за премахване на установените опасности и рискове за безопасна експлоатация на площадката за игра.



ТЕХНИЧЕСКА СПЕЦИФИКАЦИЯ ЗА СЪОРЪЖЕНИЕ ЛЮЛКА ВЕЗНА ТИП
„ЖИРАФИ“



I. ТЕХНИЧЕСКА СПЕЦИФИКАЦИЯ

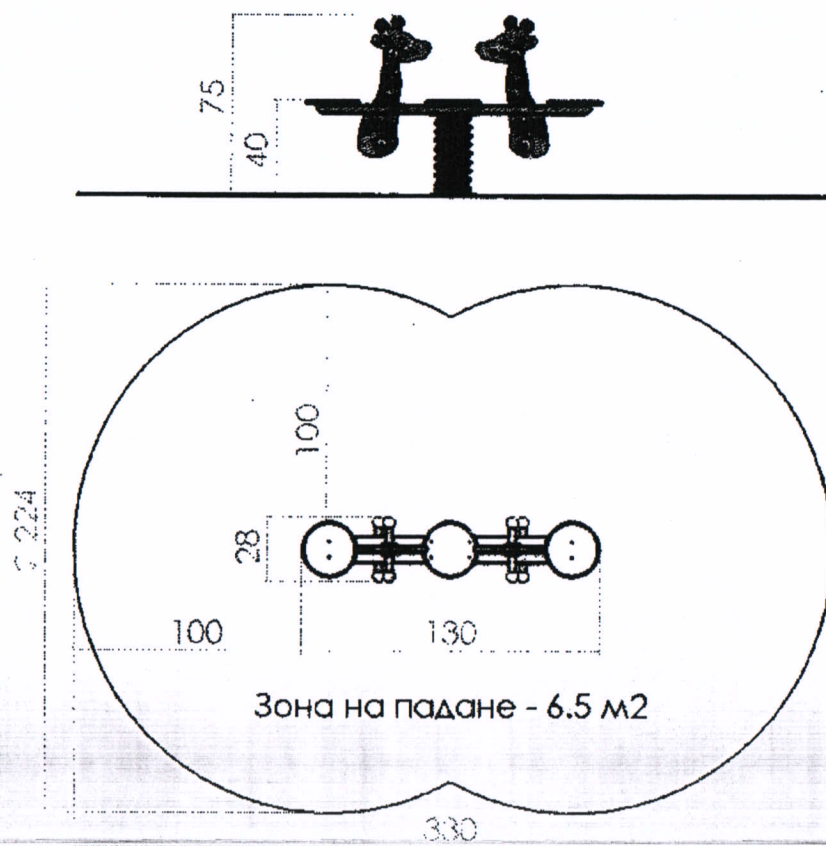
1. Обща характеристика

Възрастова група	3-12год.
Максимална височина на свободно падане	40 см.
Видове игри	Люлесне
Препоръчителни настилки за зоната на падане	Трева, пясък, синтетична ударопогълщаща Настилка, дървесен чипс
Стандарти на които да отговаря изделието	БДС EN1176-1, БДС EN1176-6

ДИКА

ЕУ

2. Габаритни размери на съоръжението и минимално пространство за разполагане



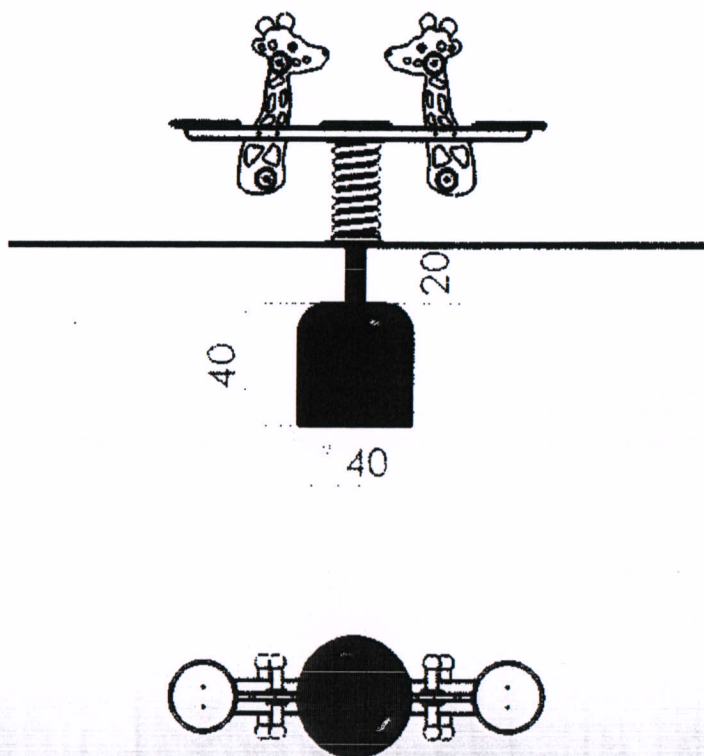
3. Използвани материали

- За производството на конструктивните елементи се използват подбрана и изсушена широколистна дървесина и стоманени планки с необходимите профили, с технически и експлоатационни характеристики, които съответстват на натоварванията при експлоатация на съоръженията. Конструкцията на съоръжението е проектирана съгласно изискванията на EN1176-1 както по отношение на постоянните и променливи натоварвания съобразно броя на ползвателите върху съответната площ или обем, така и по отношение на всички изисквания на този стандарт за защита срещу падане и защита срещу всички видове захващания. Конструкцията се удостоверява с конструктивно становище и Протоколи за направено техническо изпитание във вътрешнофирмени условия. Всички детайли са трислойно лакирани с антикорозиен грунд и екологични акрилни лакове за външна употреба (удостоверено със сертификат за лаковите покрития). Сглобките са осъществени чрез поцинкован, метален резбови обков.
- Използваният за производството шперплат е с обемна водоустойчивост и трипластово покритие с акрилни лакове с UV защита.

II. МОНТАЖ НА СЪОРЪЖЕНИЕТО

Монтажа на съоръжението към съществуващия терен се извършва чрез бетонен фундаменти с размери 40 / 40 / 40 см. Връзката на конструкцията на съоръжението и бетонните стъпки се осъществява чрез метални колони със заварена армировка в зоната на стъпката и метална планка за болтови връзки към конструкцията. В случаите когато съоръжението се монтира върху съществуваща твърда настилка, която в последствие се покрива със синтетична ударопоглещаща настилка, монтажът се извършва чрез анкериране

на металните закладни части, които повдигат съоръжението в зависимост от дебелината на синтетичната настилка.



III. ОБЩИ УКАЗАНИЯ ЗА ПОДДРЪЖКА НА СЪОРЪЖЕНИЕТО

> Съгласно БДС EN 1176 и Наредба №1 от 12.01.2009г.-за условията и реда за устройството и безопасността на площадките за игра (бр.10/2009г. на Държавен вестник), съоръжението подлежи на постоянен, периодичен и годишен основен контрол.

- Постоянният контрол се извършва от стопанина на площадката за игра веднъж на 7-10 дни за установяване на видими опасности.

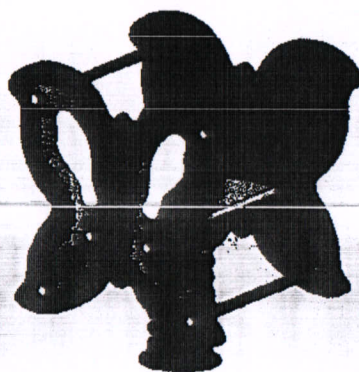
- Периодичният контрол се извършва от стопанина на площадката за игра веднъж на 1 до 3 месеца в зависимост от интензивността на посещение на площадката. Периодичният контрол се извършва с оглед, извършване на подробна проверка на функционирането и стабилността на съоръженията за игра в резултат на тяхното износване.

- Годишният контрол се извършва с оглед пълна и подробна проверка на общото ниво на безопасност на площадката за игра спрямо изискванията на цитираната по-горе наредба.

> В случай на констатирани нередности е необходимо да се предприемат мерки за премахване на установените опасности и рискове за безопасна експлоатация на площадката за игра.



ТЕХНИЧЕСКА СПЕЦИФИКАЦИЯ ЗА СЪОРЪЖЕНИЕ : ЛЮЛКА ТИП КЛАТУШКА
„ПЕПЕРУДА“



I. ТЕХНИЧЕСКА СПЕЦИФИКАЦИЯ

1. Обща характеристика

Възрастова група	До 3 год.
Максимална височина на свободно падане	38 см.
Видове игри	Люлеене, пазене на равновесие, тематични игри
Препоръчителни настилки за зоната на падане	Трева, пясък, синтетична ударопоглътща настилка
Стандарти на които да отговаря изделието	БДС EN1176-1, БДС EN1176-6

2. Габаритни размери на съоръжението и минимално пространство за разполагане



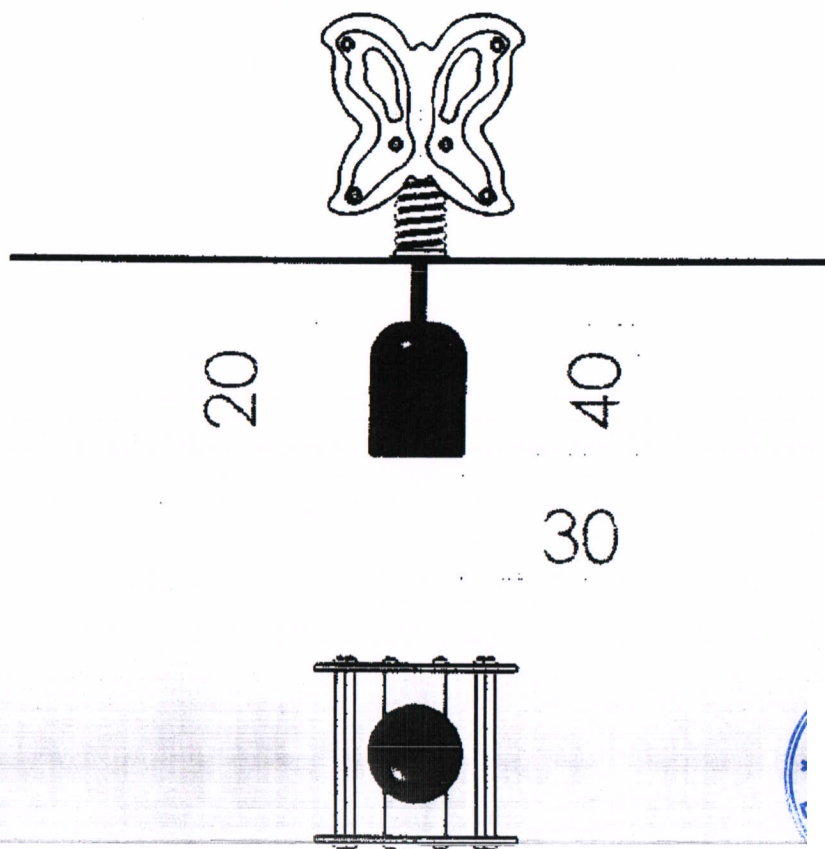
3. Използвани материали

- Конструкцията на съоръжението е проектирана съгласно изискванията на EN1176-1 както по отношение на постоянните и променливи натоварвания, така и по отношение на всички изисквания на този стандарт за защита срещу падане и защита срещу всички видове захващания. Конструкцията се удостоверява с конструктивно становище и Протоколи за направено техническо изпитание във вътрешнофирмени условия. Всички детайли са закръглени с радиус не по-малък от 3 мм и шлайфани, импрегнирани и трислойно лакирани с екологични акрилни лакове за външна употреба (удостоверено със сертификат за лаковите покрития). Сглобките са осъществени чрез поцинкован, метален резбови обков със скрити глави и не позволяващ разглобяване без специален инструмент. Всички останали метални части и елементи на съоръжението са защитени срещу действието на атмосферни влияния с нетоксични покрития. Носещата пружина на клатушките е закрепена стабилно към металния фундамент и седалката на люлката. Покритието на пружината е прахово и устойчиво на атмосферни условия. Пружините са придружени със сертификат за качество от завода производител. Алюминиевите тръби, служещи за захващане и облегалка са покрити с каучук.
- Използваният за производството шперплат е с обемна водоустойчивост и трипластово покритие с акрилни лакове с UV защита.

II. МОНТАЖ НА СЪОРЪЖЕНИЕТО

Монтажа на съоръжението към съществуващия терен се извършва чрез бетонни фундаменти. Връзката на конструкцията на съоръжението и бетонните стъпки се осъществява чрез метални колони със заварена армировка в зоната на стъпката и метална планка за болтови връзки към конструкцията. В случаите когато съоръжението се монтира върху съществуваща твърда настилка, която в последствие се покрива със синтетична

ударопоглъщаща настилка, монтажът се извършва чрез анкериране на металните закладни части, които повдигат съоръжението в зависимост от дебелината на синтетичната настилка.



III. ОБЩИ УКАЗАНИЯ ЗА ПОДДРЪЖКА НА СЪОРЪЖЕНИЕТО

> Съгласно БДС EN 1176 и Наредба №1 от 12.01.2009 г.-за условията и реда за устройството и безопасността на площадките за игра (бр.10/2009г. на Държавен вестник), съоръжението подлежи на постоянен, периодичен и годишен основен контрол.

- Постоянният контрол се извършва от стопанина на площадката за игра веднъж на 7-10 дни за установяване на видими опасности.

- Периодичния контрол се извършва от стопанина на площадката за игра веднъж на 1 до 3 месеца в зависимост от интензивността на посещение на площадката. Периодичния контрол се извършва с оглед, извършване на подробна проверка на функционирането и стабилността на съоръженията за игра в резултат на тяхното износване.

- Годишният контрол се извършва с оглед пълна и подробна проверка на общото ниво на безопасност на площадката за игра спрямо изискванията на цитираната по-горе наредба.

> В случай на констатирани нередности е необходимо да се предприемат мерки за премахване на установените опасности и рискове за безопасна експлоатация на площадката за игра.